

TYPICAL



GC6150MD/HD GC6150MD/HD-LD

ОДНОНИТОЧНАЯ ШВЕЙНО МАШИНА С НИЖНИМ ПРОДВИЖЕНИЕМ МАТЕРИАЛА ПРЯМОГО ПРИВОДА

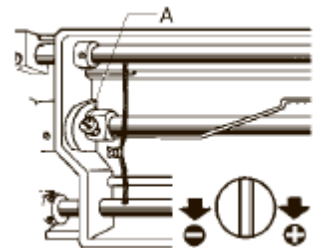
БРОШЮРА С ИНСТРУКЦИЕЙ

ОСНОВНЫЕ ТЕХНИЧЕСКИЕ ПАРАМЕТРЫ

| | М | Н |
|--------------------------------|-----------------------------------|--|
| Назначение | стандартные материалы | плотные материалы |
| Скорость шитья | 4500 стежков/мин | 3500 стежков/мин |
| Макс. длина стежка | 4 мм | 7 мм |
| Высота подъема прижимной лапки | 13 мм | 13 мм |
| Вращающийся челнок | Стандартное автоматич. смазывание | Автоматическое смазывание для плотных материалов |
| Игла | DB x 1 #9 - #16 | DP x 5 #18 - #22 |

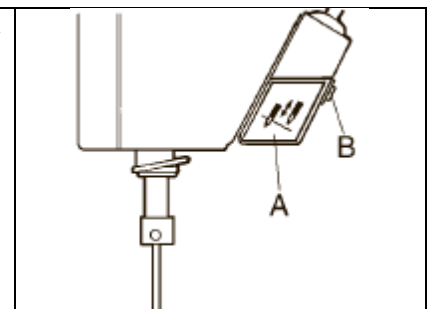
1. НАСТРОЙКА АВТОМАТИЧЕСКОЙ СМАЗКИ ВРАЩАЮЩЕГОСЯ ЧЕЛНОКА

Настройка СМАЗКИ вращающегося челнока выполняется вращением винта настройки СМАЗКИ (А). Для увеличения ПОДАЧИ масла следует вращать винт (А) в направлении по часовой стрелке (в направлении «+»); для уменьшения ПОДАЧИ масла винт (А) следует вращать в направлении против часовой стрелки (в направлении «-»).



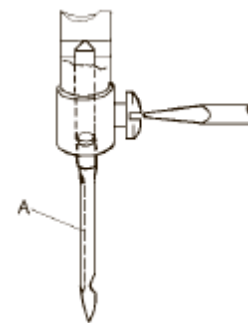
2. ПОЗИЦИОНЕР ИГЛЫ И СВЕТОДИОДНЫЙ ИНДИКАТОР

Нажатие переключателя А позволяет изменить положение иглы на верхнее или нижнее
ВКЛЮЧИТЬ светодиодный индикатор можно при помощи переключателя В.



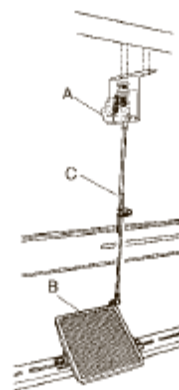
3. УСТАНОВКА ИГЛЫ

Вращением махового колеса перевести игловодитель в предельное верхнее положение. Ослабить винт фиксации иглы. При этом, продольная канавка на игле должна быть направлена влево. Вставить иглу до упора в паз для иглы, после чего затянуть винт фиксации иглы.



4. ПОДКЛЮЧЕНИЕ РЫЧАГА СЦЕПЛЕНИЯ С ПЕДАЛЬЮ

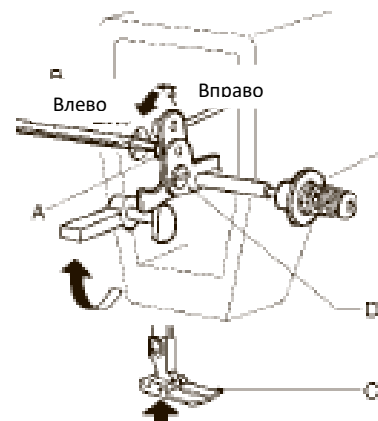
- (1) ПРИКРЕПИТЬ регулятор скорости А, соединить регулятор скорости А и педаль В при помощи ТЯГИ С, удерживать тягу С в вертикальном положении.
- (2) Оптимальный угол наклона педали составляет около 15 градусов.



5. НАСТРОЙКА ВРЕМЕНИ ОТКРЫТИЯ ДИСКОВ НАТЯЖЕНИЯ

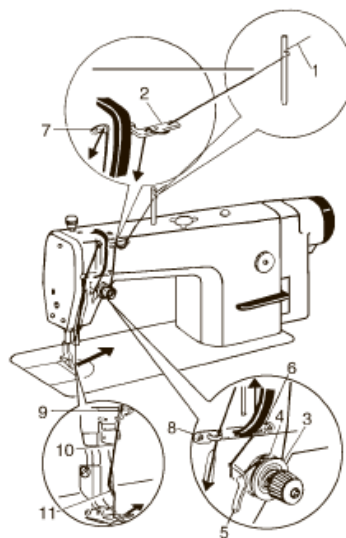
В пределах диапазона подъема прижимной лапки возможна следующая настройка времени открытия дисков натяжения:

- (1) Снять резиновую заглушку с задней стороны ручки и ослабить винт (А)
- (2) Переместить кулачок освобождения натяжения влево для более раннего открытия или вправо для более позднего открытия.



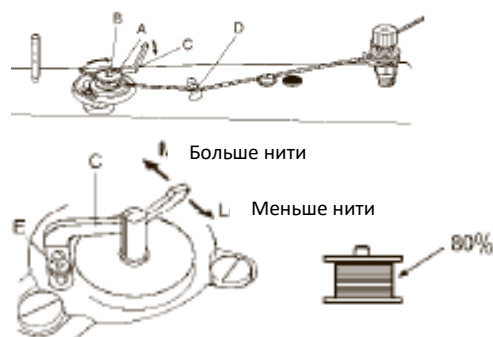
6. ЗАПРАВКА НИТИ

Для заправки нити в иглу следует поднять нитепритягиватель до упора вверх и протянуть нить от шпульки. Заправка нити выполняется как показано на изображении. Для заправки нитью с катушки следует удерживать конец верхней нити и повернуть маховое колесо чтобы перевести нитепритягиватель сначала в нижнее положение, а затем обратно в верхнее. Вытянуть концы нити из шпульки и верхней нити и провести за прижимную лапку.



7. НАМАТЫВАНИЕ НИЖНЕЙ НИТИ

Включить электропитание. Установить шпулю (А) на ось намотки шпульки (В). Обернуть нить несколько раз вокруг шпули (А) в направлении, указанном стрелкой. Перевести прижимное плечо (С) к катушке (А). Поднять прижимную лапку при помощи рычага подъема. Нажать педаль. Начнется намотка нижней нити. После завершения намотки нити, прижимное плечо шпули (С) автоматически вернется в исходное положение. После того, как нить на шпулю будет намотана, следует снять шпулю и обрезать нить ножом (D).



ПРИМЕЧАНИЕ:

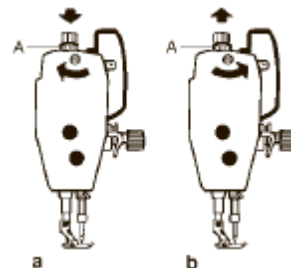
1. Для настройки объема нити намотанной на шпулю следует ослабить винт (E) и переместить прижимное плечо шпули (C).
2. Объем нити для намотки на шпулю не должен превышать 80% возможности ШПУЛИ.

8. НАСТРОЙКА ДАВЛЕНИЯ ПРИЖИМНОЙ ЛАПКИ

Давление прижимной лапки регулируется в зависимости от плотности материалов, с которыми ведется работа.

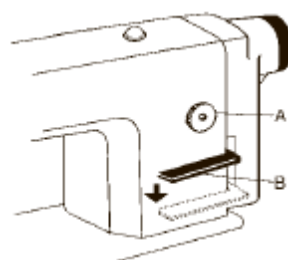
Сначала следует ослабить контргайку (А). В случае плотных материалов следует повернуть барашковый регулировочный винт, как показано на изображении (а) для повышения давления. Для неплотных материалов, барашковый регулировочный винт следует повернуть в направлении, указанном на изображении (b) для снижения давления. Затем затянуть контргайку (А).

Давление прижимной лапки рекомендуется сохранять минимально достаточным для нормальной подачи материала.



9. НАСТРОЙКА ДЛИНЫ СТЕЖКА И ОБРАТНОЙ ПОДАЧИ

Длина стежка регулируется вращением ручки со шкалой (А). Значения на поверхности (А) ручки соответствуют длине стежка в мм. При настройке длины стежка необходимо второй рукой удерживать переключатель обратной подачи материала (В). Подача в обратную сторону начинается при нажатом рычаге обратной подачи (В). При отпущенном рычаге обратной подачи материала машина вернется к движению вперед.



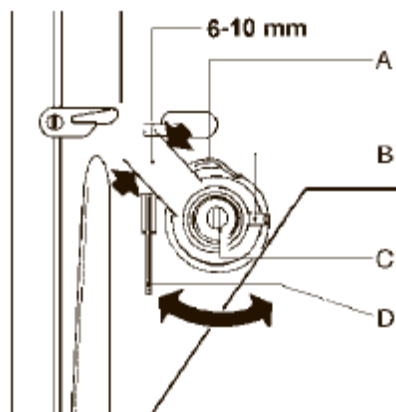
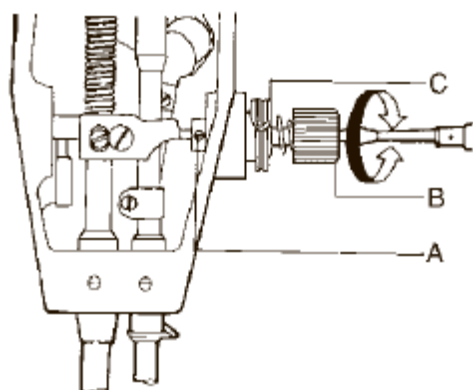
10. НАСТРОЙКА НАТЯЖЕНИЯ НИТИ

| | | |
|---|---|---|
|  | Нормальная форма стежка  | → Нить с катушки → Нить со шпульки |
| | Слишком низкое натяжение нити с катушки  | → Повысить натяжение нити с катушки Ослабить натяжение нити со шпульки |
| | Слишком высокое натяжение нити с катушки  | → Ослабить натяжение нити с катушки Повысить натяжение нити со шпульки |

Натяжение нити определяется согласно стежку, полученному при настройке натяжения нити с катушки и нити со шпульки.

Натяжение нити со шпульки: регулируется вращением пружинного регулировочного винта натяжения на шпульном колпачке. После настройки установить шпульку в шпульный колпачок. При этом конец нити должен свисать из шпульки. При медленном и равномерном движении шпульного колпачка можно говорить о правильной настройке натяжения нити со шпульки.

Натяжение нити с катушки: регулируется вращением барашковой гайки.

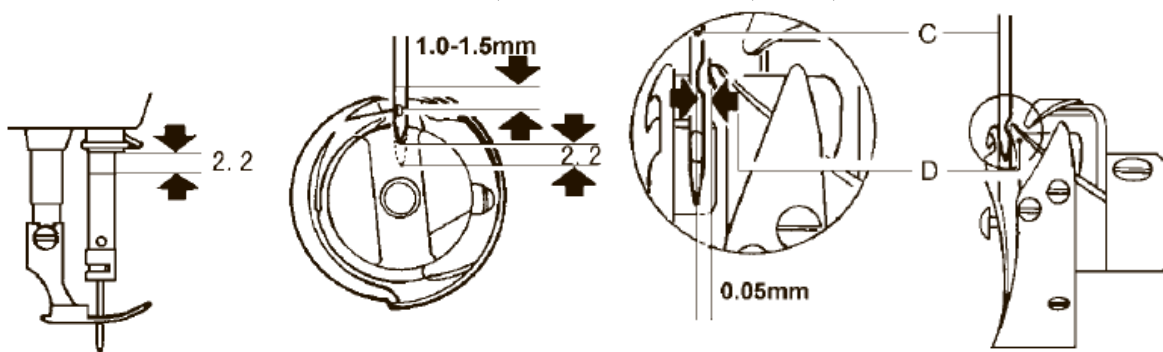


Шаг нитенатягивающей пружины составляет 6 – 10 мм. При шитье очень тонких материалов натяжение нитенатягивающей пружины следует понизить для повышения ее шага. При шитье очень плотных материалов, натяжение нитенатягивающей пружины следует повысить для сокращения ее шага.

Настройка натяжения нитенатягивающей пружины: Ослабить установочный винт (А). Повернуть регулятор натяжения (В) в направлении против часовой стрелки для понижения натяжения нитенатягивающей пружины (С) до нулевого. Затем повернуть регулятор натяжения (В) в направлении по часовой стрелке, пока пружина (С) не попадет в выемку втулки настройки натяжения, после чего снова повернуть регулятор натяжения (В) на пол хода обратно (в направлении против часовой стрелки). После завершения настройки затянуть установочный винт (А).

Настройка шага нитенатягивающей пружины: ослабить установочный винт (В) и повернуть шпильку (С) в направлении по часовой стрелке для повышения величины шага, либо повернуть шпильку (С) в направлении против часовой стрелки для снижения шага. После завершения настройки затянуть установочный винт (В).

11. НАСТРОЙКА СИНХРОНИЗАЦИИ ИГЛЫ С ВРАЩАЮЩИМСЯ ЧЕЛНОКОМ



При подъеме игловодителя из предельного нижнего положения на расстояние А, точка челнока D на шпулке должна быть соосной с центральной линией иглы и находиться на 1,0 – 1,5 мм выше верхнего края ушка иглы.

Зазор между нижней частью выемки на игле и верхушкой шпулки должен составлять 0,05 мм.

12. НАСТРОЙКА ПРОДВИЖЕНИЯ ТКАНИ И ПОЛОЖЕНИЯ ИГЛЫ

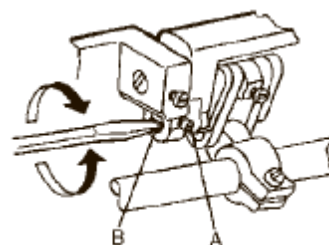


Кончик иглы А опускается вниз к поверхности игольной пластины В, зубчатая рейка (С) и игольная пластина (В) должны быть на одном уровне.

Ослабить винт эксцентрика, повернуть эксцентрик и маховое колесо по отдельности для регулировки положения иглы и продвижения материала. Затем затянуть винт.

13. ОШИБКА НАСТРОЙКИ ДЛИНЫ СТЕЖКА

Ослабить винт (А) для выполнения регулировки кулачка настройки длины стежка (В). Для сужения длины стежка его следует повернуть вправо при шитье в прямом направлении, или влево при шитье в обратном направлении. Для повышения ширины стежка кулачок настройки (В) следует повернуть влево при шитье в прямом направлении, или право при шитье в обратном направлении.



14. НАСТРОЙКА ГОРИЗОНТАЛЬНОГО ПОЛОЖЕНИЯ ЗУБЧАТОЙ РЕЙКИ

| Обозначение положения на оси эксцентрика | Захват ткани | |
|--|--------------|---|
| Уровень | | Стандартный |
| Над | | От переднего края к максимуму |
| Под | | От максимума на переднем крае к минимуму. |

Подъем переднего захвата ткани предупреждает образование складок на ткани. Опускание передней части зубчатой рейки предупреждает повреждение ткани.

1. Меры предосторожности

Устройство предназначено только для швейных машин промышленного типа; использование устройства для других целей запрещено.

Во избежание несчастных случаев эксплуатация устройства должна производиться в соответствии с указаниями квалифицированных специалистов.

1.1 Условия эксплуатации

- Используйте источник питания переменного тока 220В±10%;
- Во избежание выхода из строя контроллера, расположите устройство вдали от источников с сильными помехами;
- Устройство предназначено для эксплуатации внутри помещения при температуре окружающей среды 5°C~45°C и относительной влажности воздуха ≤80%;
- Не располагайте устройство возле взрывоопасных и легковоспламеняющихся предметов.



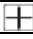




1.2 Инструкции по установке

- Отключите питание и извлеките вилку из розетки перед началом установки;
- Отдайтесь на безопасное расстояние от подвижных механизмов при прокладке шнуров;
- Убедитесь, что головка машины, электронный блок управления и двигателя заземлены надлежащим образом, чтобы исключить вероятность влияния помех и возникновения несчастных случаев, связанных с утечками тока;

1.3 Указания по технике безопасности

- К обслуживанию внутренних элементов контроллера, работающих под высоким напряжением, допускаются только квалифицированные специалисты;
- При первом включении запустите двигатель на низкой скорости, чтобы повторно убедиться, что двигатель вращается и контроллер функционирует;
- Во время работы машины запрещается прикасаться к маховику, игле и рычагу нитепритягивателя;
- Все подвижные механизмы должны быть изолированы при помощи предусмотренных защитных приспособлений; убедитесь в отсутствии предметов блокирующих работу машины;
- В случае попадания какой-либо жидкости, воды или вызывающих коррозию веществ в блок управления и двигатель, остановите работу установки, отключите питание и обратитесь за помощью к квалифицированным специалистам;
- Отключение и подключение всех коннекторов должно производиться в обесточенном состоянии. Вставьте коннектор с достаточным усилием, и плотно закройте фиксатор. Нажмите на фиксатор и удерживайте коннектор, чтобы отключить его. Не расшатывайте коннектор и не тяните за кабель с усилием.

2. Панель управления

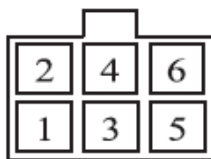
| Иконка | Название | Описание |
|---|-------------------------------------|--|
|  | Модель | Вход или выход из настроек параметров См. «4. Настройка параметров» |
|  | Подтверждение | Подтверждение выбранных позиций См. «4. Настройка параметров» |
|  | Плюс | Кнопка регулировки параметров, регулировка специальных параметров. Отдельные параметры предусматривают соответствующий диапазон увеличения. «4. Настройка параметров» |
|  | Минус | |
|  | Кнопка фиксации верхней/нижней иглы | Кнопка фиксации верхней/нижней иглы «два режима»: Фиксация нижней иглы (фиксация двойной иглы): отображение на дисплее «y-dn», фиксация нижней иглы в момент остановки Фиксация верхней иглы (фиксация одинарной иглы): отображение на дисплее «y-up», фиксация нижней иглы в момент остановки |
|  | Уровни яркости подсветки | Три режима с повторением цикла: высокий/средний/выкл. |
|  | Добавление стежков | Эта кнопка расположена возле кнопки выбора яркости подсветки. Два режима функции добавления стежков: Добавление 1 стежка после нажатия |

| | |
|--|-------------------------------------|
| | Добавление полустежка после нажатия |
|--|-------------------------------------|

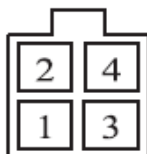
Примечания: на цифровом дисплее ① отображаются значения максимальной скорости системы; подсветка включается автоматически в момент начала работы машины.

3. Схема сборки маховика

| Управляющее устройство | |
|------------------------|-----------------------------|
| 1, 3 | +5В |
| 2 | Сигнал регулировки скорости |
| 4, 5, 6 | Сигнал положения |



| Головка машины | |
|----------------|------------------------------|
| 1 | Сигнал положения |
| 2 | Сигнал добавления стежка |
| 3 | Сигнал регулировки подсветки |
| 4 | +5В |



4. Настройка параметров

4.1 Основные операции

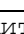
| Код | Программа | Кнопка | Инструкции |
|-----|--|----------|---|
| 1 | | | Состояние подачи питания: |
| 2 | Вход в меню параметров | | Первый уровень Нажмите ; |
| 3 | Выбор и вход в меню специальных параметров | | Нажмите или , на дисплее будут отображены соответствующие коды; Когда на дисплее отображается необходимый параметр, нажмите , чтобы войти в интерфейс специальных параметров; на цифровом дисплее будут отображены сохраненные параметры. |
| 4 | Настройка параметров | | Нажмите или , чтобы выполнить настройку параметров; |
| 5 | Сохранение параметров и выход | | Нажмите , чтобы выполнить сохранение и выйти, на цифровом дисплее будет отображен данный параметр; |
| 6 | Настройка других параметров | | Повтор кодов 2~4; |
| 7 | Выход из меню параметров | | Нажмите , чтобы выйти из меню параметров, на цифровом дисплее будет отображено значение максимальной скорости; Машина не будет работать, если выход был совершен без нажатия кнопки . |

5. Уровень параметров. Примечание.

| Код | Диапазон | Примечание | Значение по умолчанию |
|------|------------|--|-----------------------|
| P-01 | M1000~4500 | Ограничение максимальной скорости ⊕ плюс 100, ⊖ минус 100 | 4000 |
| | H1000~3500 | | 3000 |
| | B1000~3000 | | 3000 |
| P-02 | 0100-0800 | Ограничение скорости пуска, ⊕ плюс 100/50; ≥300, настройка диапазона увеличения 100; <300, настройка диапазона увеличения 100; | 0250 |
| P-03 | 0000~0001 | Предохранительный выключатель опрокидывания, 0000: предохранительный выключатель активирован [Ⓜ] ; 0001: предохранительный выключатель деактивирован; | 0000 |
| P-04 | 0000 | Сброс параметров 1-го уровня, нажмите ⊕, появление на цифровом дисплее сообщения REST свидетельствует об успешном сбросе параметров 1-го уровня. | 0000 |

Примечания: [Ⓜ] если предохранительный выключатель активирован, система машины подаст аварийный сигнал ER-8 при опрокидывании головки (появление системного сообщения ER-8 на цифровом дисплее и поочередное включение / выключение светового индикатора), работа машины будет невозможна в вертикальном положении головки, при этом аварийный сигнал будет отключен в автоматическом режиме.

6. Кодовые обозначения сбоев и ошибок

| Код | Описание | Решение |
|------|--|--|
| Er-1 | Перегрузка по току | Проверьте кабель двигателя на наличие повреждений, вилку двигателя на наличие ослаблений соединений и контактов, проверьте соединение между двигателем и платой привода, настройку последовательности чередования фаз двигателя. Перезапустите машину после устранения неисправности. |
| Er-2 | Защита от блокировки | Этот сбой происходит, когда двигатель не запускается или не успевает включиться в установленный период времени. Проверьте, не заклинила ли головка машины, не слишком ли плотный рабочий материал, проверьте уровень смазки и не увеличилась ли нагрузка на машину. Проверьте двигатель (на эффекте Холла) на наличие повреждений. Перезапустите машину после устранения неисправности. |
| Er-3 | Защита от снижения напряжения | Проверьте напряжение питания. Диапазон нормального рабочего напряжения системы управления составляет 170В-250В переменного тока. Отображение этого кода на дисплее допускается после штатного отключения питания. |
| Er-4 | Ошибка сигнала двигателя | Проверьте надежность подключения 5-контактной вилки двигателя, проверьте подключение кабеля передачи сигнала датчика Холла, проверьте штыревые контакты на наличие повреждений и деформаций. |
| Er-5 | Отклонение от положения остановки верхней нити | Проверьте надежность подключения 4-контактной вилки, проверьте подключение кабеля передачи сигнала датчика, проверьте штыревые контакты на наличие повреждений и деформаций. |
| Er-6 | Отклонение от положения остановки нижней нити | |
| Er-7 | Некорректный сигнал с управляющего устройства | Проверьте надежность подключения 6-контактной вилки управляющего устройства, проверьте целостность кабеля ножного выключателя, проверьте штыревые контакты на наличие повреждений и деформаций, проверьте, не было ли короткого замыкания на датчике холла управляющего устройства, замените при необходимости управляющее устройство, нажмите  для сброса. |
| Er-8 | Защита от | Выровняйте машину (см. P-03 и прим.Ⓜ) |

6. Соответствие буквенно-цифровых символов 7 уровневого цифрового дисплея фактическим буквенно-цифровых символам

| | | | | | | | | | |
|---|---|---|---|---|---|---|---|---|---|
| 0 | 1 | 2 | 3 | 4 | 5 | 6 | 7 | 8 | 9 |
| 0 | 1 | 2 | 3 | 4 | 5 | 6 | 7 | 8 | 9 |
| A | B | C | D | E | F | G | H | I | J |
| А | Б | С | Д | Е | Ф | С | Н | И | Ј |
| K | L | M | N | O | P | Q | R | S | T |
| К | Л | М | Н | О | Р | Q | Т | С | Г |
| U | V | W | X | Y | Z | | | | |
| U | У | В | И | У | Э | | | | |

7. Схема сборки маховика

